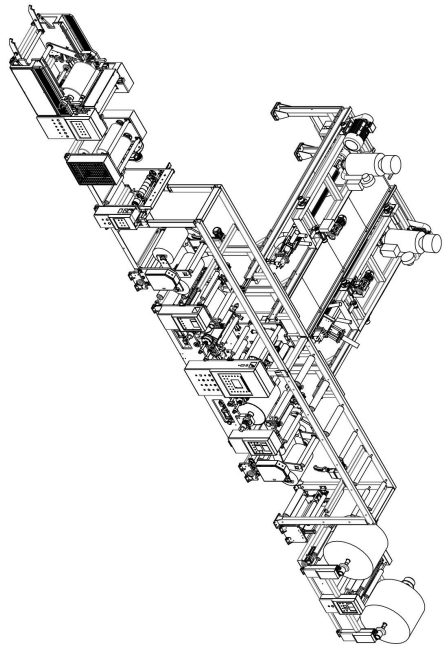
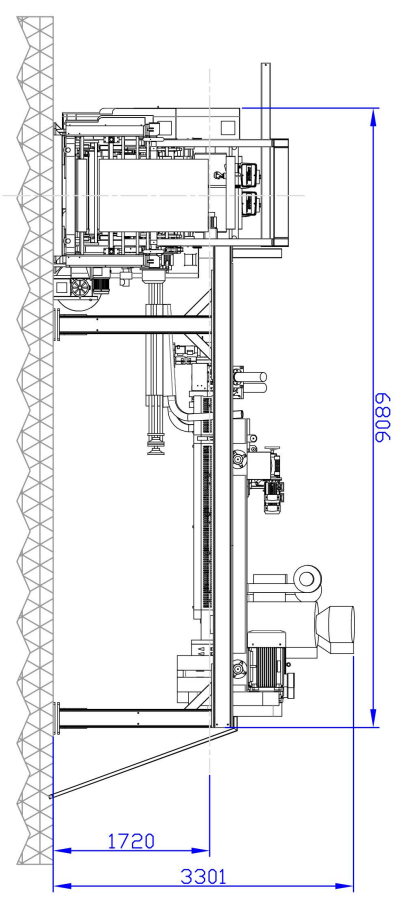
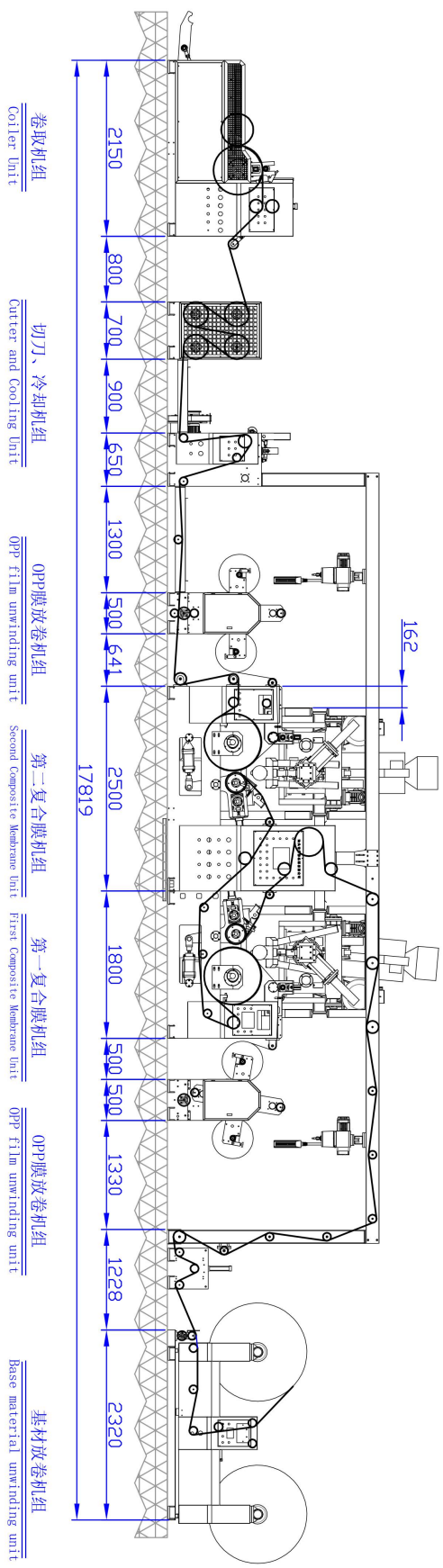


工艺流程图

SJ95-FM900双面膜机



工艺流程图				SJ95-FM900双面膜机	
标记	图	更改文件号	签字	日期	
编制			工艺		
设计			标准化		
校对			审定		
审核			日期	190915	
图例符号:			图样标记	数量	重量
			共 1 页	1	1:50
			第 1 页		